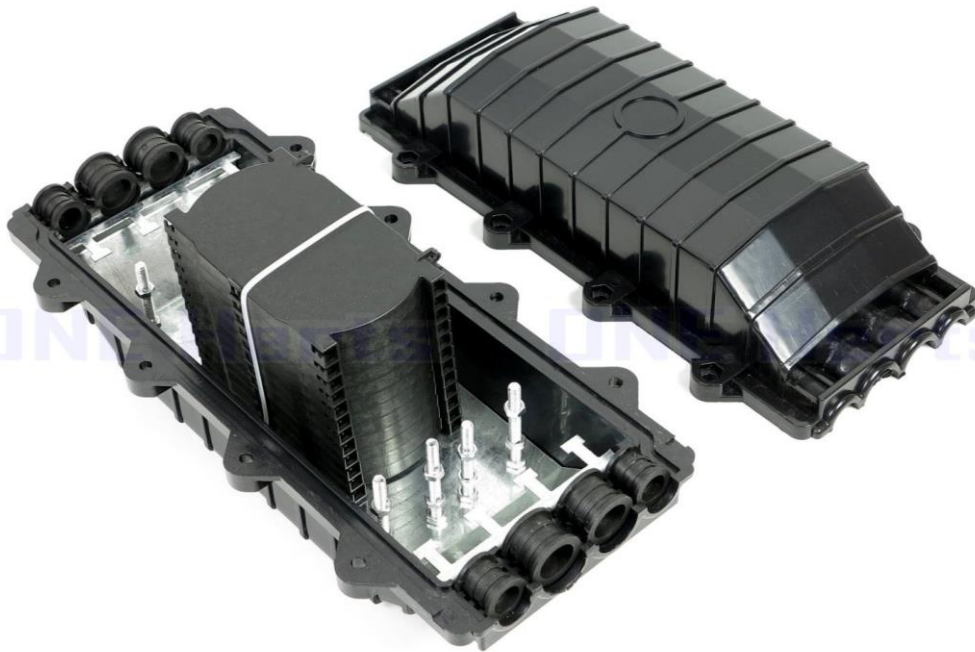


# ■ 288 芯戶外型光纖接續盒

MODEL : W288FBL

ONE Herts



產品尺寸：465\*225\*170mm(±1mm) 重量：3.4(Kg)

產品應用：

用於各種型號光纖的續接，如架空、管道、地埋光纖的續接，並對光纖接頭起保護作用，同時還適用於通信電纜的續接。附件配有纜孔堵頭，可以按需要對堵，大殼體超大空間，加厚加亮殼體，四進四出，兩對纜孔直徑 32mm，兩 2 對纜孔直徑 25mm。

萬赫視訊科技有限公司 [www.oneherts.com.tw](http://www.oneherts.com.tw) LINE: @h5959

高雄市鼓山區華寧路 23 號 TEL: 07-555-5959 FAX: 07-552-5977 Mail: oneherts@yahoo.com.tw

# ■ 288 芯戶外型光纖接續盒

**MODEL : W288FBL**

**ONE Herts**

## 產品特點：

- 配件齊全，施工更便捷，精選品質零件，結石耐用
- 四進四出，可做二進二出、可做三進三出使用，多種選擇，滿足多種需求
- 專業防水級，嚴絲合縫，密封性能好，防護性良好，防水、防塵、滴水不漏
- 結實耐用，ABS 加亮加厚殼體，外殼採用高強度工程塑料，添加了抗老化劑，防水、防燃、抗震、抗氧化
- 一體成型鐵板芯，優質 ABS 熔纖盤，盒內疊加式結構熔纖盤，採用高強度工程塑料注塑成型，阻燃、強度高、抗老化時間長等
- 加大號大殼體大號光纖接續盒，操作更方便，品質過硬，加厚熔接盤，延長壽命長的接續盒，固線柱，抱箍掛鉤，固定光纖不劃扣

## 產品規格：

名稱	規格	名稱	規格
抗拉伸力	>1000N	產品規格	臥式大 D 型
環境溫度	-40~65°C	適配光纜	適用於直接、複接、分歧式光纜
大氣壓強	70~106KPA	安裝方式	用於架空、地埋、壁掛盒管道入井使用
適用光纜	單芯和帶狀	產品優勢	電信級配置、堅固耐用、防水防腐、配件齊全