

■ 三環偏振控制器

MODEL : PC02

ONE Herts



產品尺寸：185*61*25.4mm(±1mm) 線長：1M(1 米 = 100 公分)

* 可客製化光纖線、光纖接頭、光纖波長

產品說明：

三環偏振控制是利用光纖在外力作用下產生雙折射原理製成。其中三個環分別等效為 $\lambda/4$ 、 $\lambda/2$ 、 $\lambda/4$ 三種波片，透過旋轉調節三個環的角度配合可以將入射光的偏振狀態變成任意的偏振態。由雙折射效應產生的延遲效果主要由光纖的包層半徑、光纖環繞半徑和輸入光波波長決定，針對不同波長對應的光纖繞圈數可透過技術說明中提供的公式進行計算。

三環型機械式光纖偏振控制器是一種精度較低，易於使用的簡單的光纖偏振控制器，適用於 900um 光纖。可以提供不帶光纖的偏振控制器，也可以提供 900um 光纖盤好的偏振控制器。三環型機械式光纖偏振控制器在器件測試領域，光纖傳感領域，開發研究領域有著廣泛的應用。

產品特點：

- 等效於 $\lambda/2$ 、 $\lambda/4$ 光學波片
- 可調至龐加球上任意偏振態點
- 拆卸方便，可自行更換、纏繞光纖
- 低成本、低插入損耗、全光纖結構
- 寬波長工作範圍、接近於零的回波反射

產品適用：

- DWDM 系統、光纖傳輸系統、光纖傳感領域、器件測試領域、PDL 測試、其他試驗研究領域

產品規格：

參數	數值	參數	數值
環的數量	3	連接器	FC/APC

萬赫視訊科技有限公司 www.oneherts.com.tw LINE: @h5959

高雄市鼓山區華寧路 23 號 TEL: 07-555-5959 FAX: 07-552-5977 Mail: oneherts@yahoo.com.tw

■ 三環偏振控制器

MODEL : PC02

ONE Herts

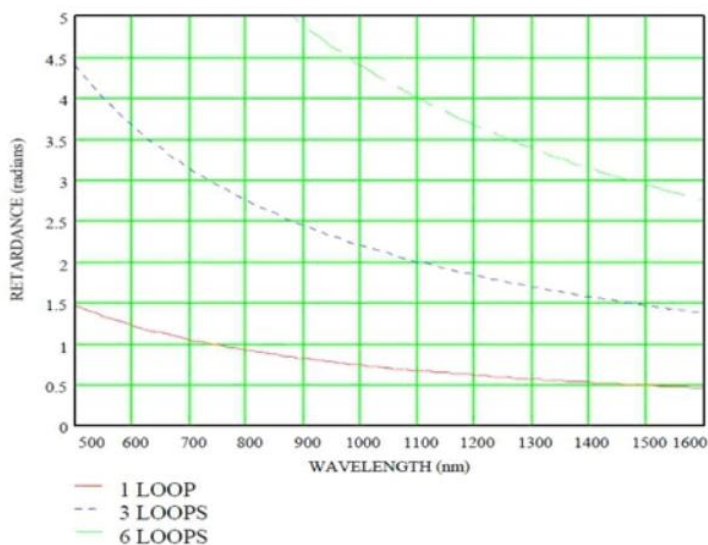
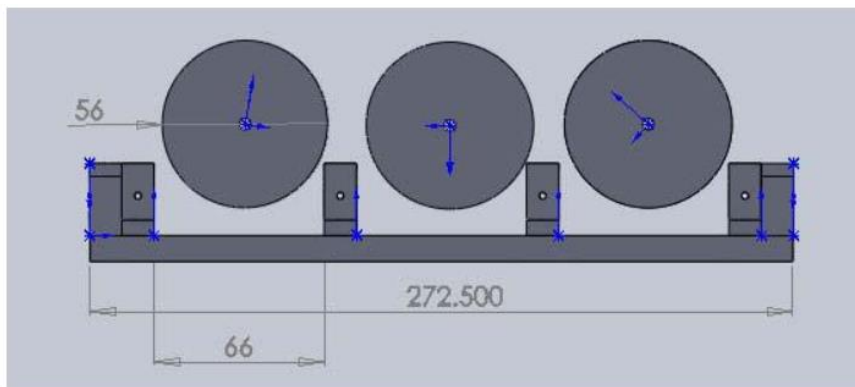
數值孔徑	0.14	彎曲損失	≤ 0.1 dB
環直徑	56mm	塗層直徑	$242 \pm 5\mu\text{m}$
環路配置 ^c	3-6-3	覆層直徑	$125 \pm 0.7\mu\text{m}$
環葉旋轉	$\pm 117.5^\circ$	工作波長範圍 ^a	1290- 1610 nm
光纖	SMF-28	夾層	$\varnothing 900\mu\text{m}$ 密封緩衝器
環葉材料	黑色塑鋼	設計波長 ^b	1310nm and 1550nm
模式場直徑	$9.2 \pm 0.4\mu\text{m}@1310\text{nm}$ 、 $10.4 \pm 0.5\mu\text{m}@1550\text{nm}$		

a. 阻抗隨波長的變化而改變。

b. 預裝光纖的設備針對這一波長進行了最佳化。

c. 用於預先安裝光纖的偏振控制器。

產品結構圖：



舉例：偏振控制器光纖環固定直徑為 56mm，將包層直徑為 125 μm 的單模光纖繞其中

當 $\lambda=1550\text{nm}$ ，環繞圈數 loop=1 時，此環相當於 $\lambda/2$ 波片

當 $\lambda=1550\text{nm}$ ，環繞圈數 loop=3 時，此環相當於 $3\lambda/2$ 波片