

# ■ SEIKOH GIKEN FC/UPC 耦合器

MODEL : SAA-422201G

**ONE Herts**



## FC 方形耦合器系列：

名稱	型號	名稱	型號
UPC 標準	SAA-422201G	APC 標準 ( N 型 )	SNA-1224D0G
APC 標準 ( R 型 )	SNA-1224K0G		

## 產品說明：

SAA-422201G 為 SEIKOH GIKEN 推出的高品質 FC/UPC 光纖適配器，採用標準型 ( Standard type ) 法蘭安裝結構，便於安裝於光纖配線盤或面板系統中。

此產品搭載高精度氧化鋁陶瓷對接套筒，具備極低的插入損耗與優異的重複性表現，具備極低的插入損耗與優異的重複性表現。適用於電信系統、CATV、有線電視網路、資料中心以及光纖測試實驗室等高性能應用場域。

萬赫視訊科技有限公司 [www.oneherts.com.tw](http://www.oneherts.com.tw) LINE: @h5959

高雄市鼓山區華寧路 23 號 TEL: 07-555-5959 FAX: 07-552-5977 Mail: oneherts@yahoo.com.tw

# SEIKOH GIKEN FC/UPC 耦合器

MODEL : SAA-422201G

ONE Herts

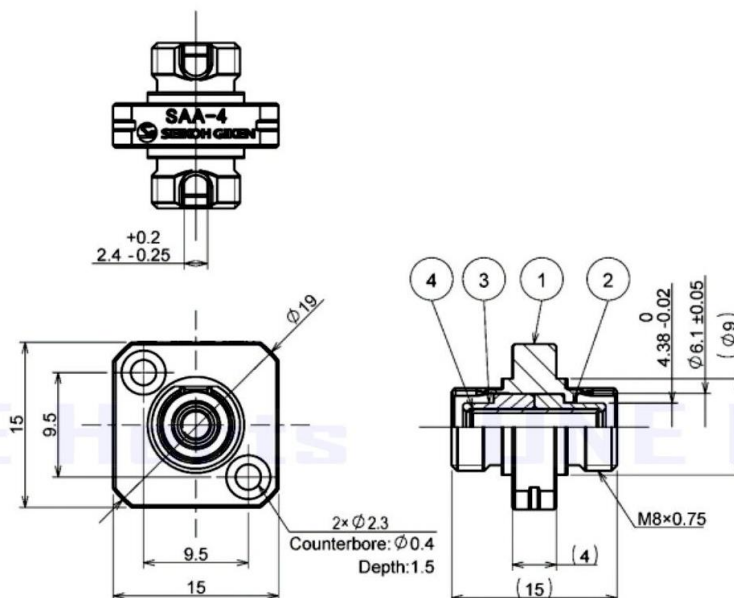
## 產品規格：

名稱	規格	名稱	規格
型號	SAA-422201G	插入損耗	$\leq 0.2\text{dB}$
測試光源	LD	測試波長	1310nm
光纖	單模	標準線類型	FC/UPC

## 產品特點：

- 高精度陶瓷套筒：確保穩定對接、低損耗、高回波損耗性能
- 堅固金屬外殼：具備優異的抗衝擊與防腐蝕能力，適用於嚴苛安裝與操作環境
- 方形法蘭安裝結構：便於固定於光纖配線架、分配盤等面板，安裝迅速且牢靠
- 符合國際標準：符合 IEC 61754-13 及 JISC 5970 標準，確保高度相容性與互換性

## SAA-422201G FC/UPC 耦合器尺寸結構圖



Note: This drawing does not include the cap.

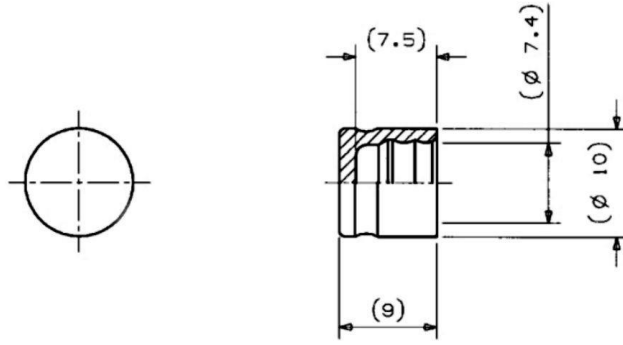
Unit: mm

Figure 2 SAA- 4 Series Adaptor

# SEIKOH GIKEN FC/UPC 耦合器

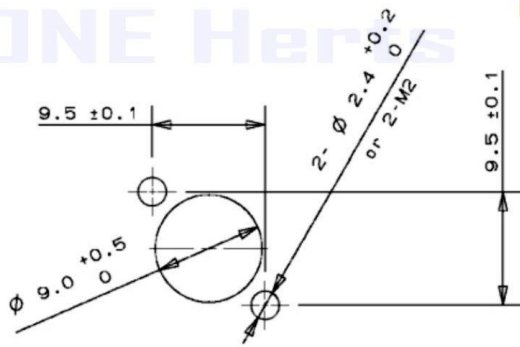
MODEL : SAA-422201G

**ONE Herts**



Unit: mm

Figure 3 ⑤ Cap



Unit: mm

Figure 4 Cut-hole Dimensions for Reference

## 產品型號解析

MODEL Number	TYPE Number					
SAA-4	2	2	2	0	1	G
開口套管	2	氧化鋅	LOGO標示	防塵帽	管理位數	0 1 G
	2	SAA-4 SEIKOH GIKEN		2	紅色防塵帽	

萬赫視訊科技有限公司 [www.oneherts.com.tw](http://www.oneherts.com.tw) LINE: @h5959

高雄市鼓山區華寧路 23 號 TEL: 07-555-5959 FAX: 07-552-5977 Mail: oneherts@yahoo.com.tw