

■ SEIKOH GIKEN FC/APC-N 耦合器(寬鍵)

MODEL : SNA-1224D0G

ONE Herts



FC 方形耦合器系列：

名稱	型號	名稱	型號
UPC 標準	SAA-422201G	APC 標準 (N 型)	SNA-1224D0G
APC 標準 (R 型)	SNA-1224K0G		

產品說明：

SNA-1224D0G 為 SEIKOH GIKEN 所推出的高性能 FC/APC 光纖適配器，採用寬鍵 (N-type) 設計，適用於斜角 PC 方形法蘭安裝結構，專為單模光纖應用打造。此產品使用高精度氧化鋁陶瓷對接套筒，可提供極低的插入損耗與高重複性表現，廣泛應用於電信、CATV、數據中心及實驗室光纖測試系統等領域。

萬赫視訊科技有限公司 www.oneherts.com.tw LINE: @h5959

高雄市鼓山區華寧路 23 號 TEL: 07-555-5959 FAX: 07-552-5977 Mail: oneherts@yahoo.com.tw

SEIKOH GIKEN FC/APC-N 耦合器(寬鍵)

MODEL : SNA-1224D0G

ONE Herts

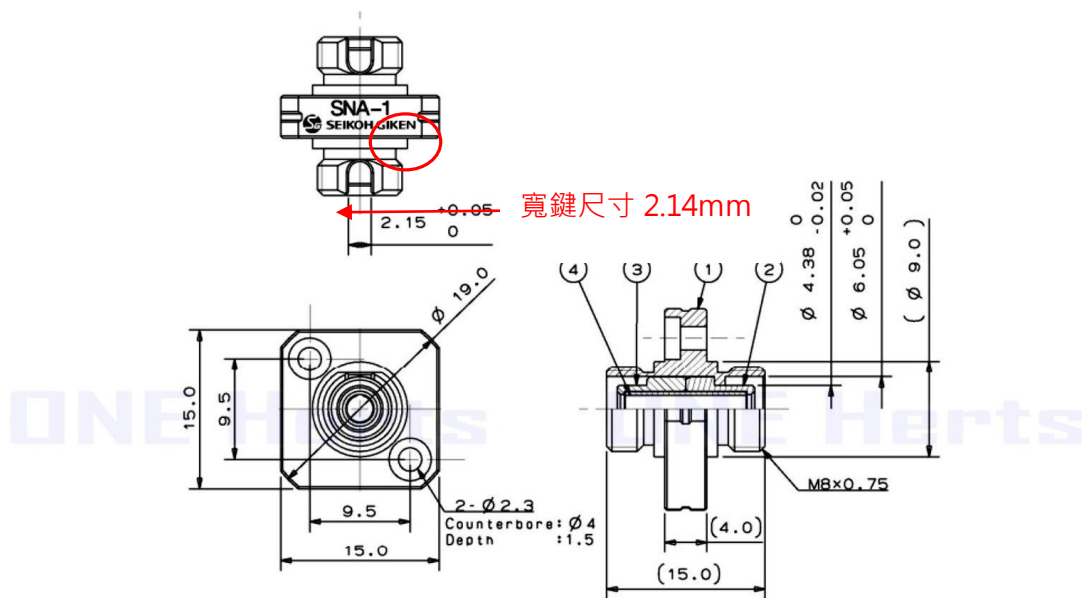
產品規格：

名稱	規格	名稱	規格
型號	SNA-1224D0G	插入損耗	≤0.2dB
測試光源	LD	測試波長	1310nm
光纖	單模	標準線類型	FC/APC

產品特點：

- 堅固金屬外殼：抗衝擊、防腐蝕，適用於嚴苛安裝環境
- 高精度陶瓷套筒：確保穩定對接、低損耗、高回波損耗性能
- 斜角 PC 方形法蘭：便於固定於配線架、分配盤等面板上，安裝簡便
- 寬鍵設計：提供更高的定位準確性與抗旋轉性能，符合 N-type 標準
- 符合國際標準：通過 IEC 61754-13 與 JISC 5970 等規範，具備高度相容性與互換性

SNA-1224D0G FC/APC-N 耦合器(寬鍵) 尺寸結構圖



Note: This drawing does not include the cap.

Unit: mm

Figure 2 SNA-1 Series Adaptor (N-type - Wide Key -)

SEIKOH GIKEN FC/APC-N 耦合器(寬鍵)

MODEL : SNA-1224D0G

ONE Herts

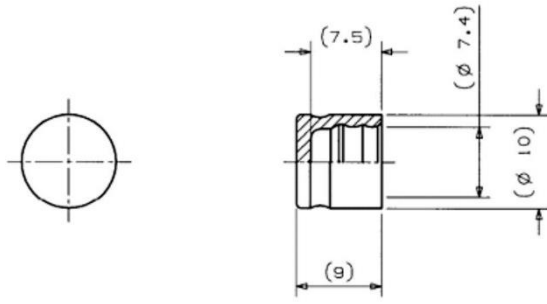


Figure 4 ③Cap

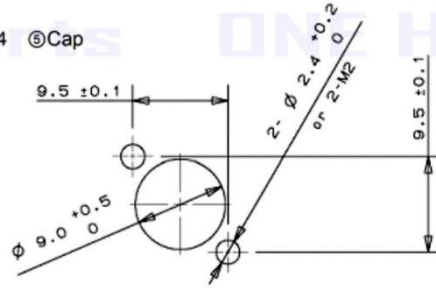
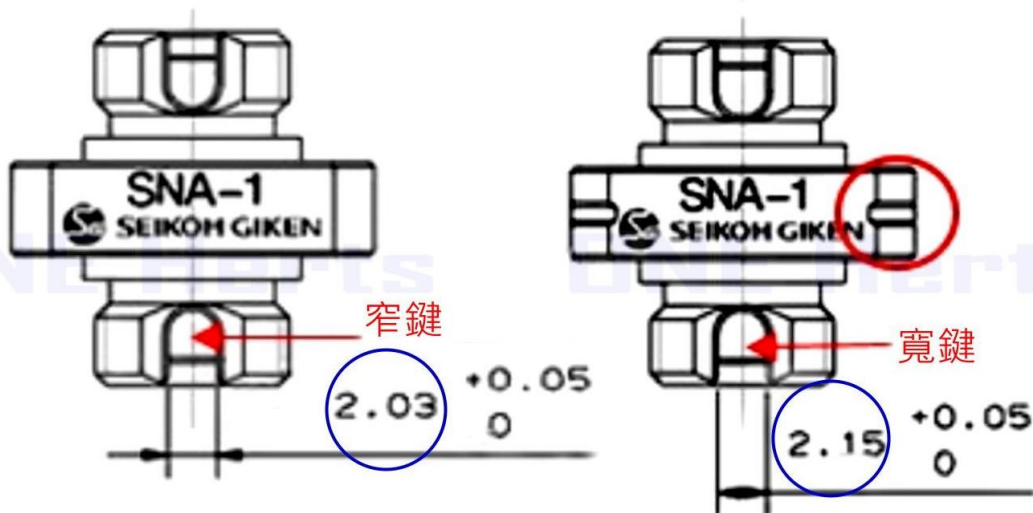


Figure 5 Cut-hole Dimensions for Reference

Unit: mm

鍵寬類型說明：

- 窄鍵 (R-type) : 鍵寬約 2.0 mm , 提供穩定定位 , 常見於標準應用。
- 寬鍵 (N-type) : 鍵寬約 2.14 mm , 提供更高的抗旋轉性能與穩定性 , 常用於高要求環境或特定設備。



■ SEIKOH GIKEN FC/APC-N 耦合器(寬鍵)

MODEL : SNA-1224D0G

ONE Herts

產品型號解析

