

■ SEIKOH GIKEN SC/UPC 單聯耦合器

MODEL : SSC-A5227001G

ONE Herts



SC 耦合器系列：

| 產品 | 型號 |
|--------------------|----------------|
| 單工、PC、標準 SC 外形尺寸 | SSC-A5227001G |
| 單工、PC、短法蘭 SC 外形尺寸 | SSC-A6227001G |
| 單工、APC、標準 SC 外形尺寸 | SSC-AN5227001G |
| 單工、APC、短法蘭 SC 外形尺寸 | SSC-AN6227001G |

產品說明：

SSC-A5227001G 是 SEIKOH GIKEN 推出的單模 SC/UPC (PC 研磨) 光纖適配器，採用標準 Simplex 單芯結構，外型符合 IEC 61754-4 與 Telcordia GR-326-CORE 標準。此產品專為對插入損耗與連接穩定性要求嚴格的應用而設計，內部採用高精度氧化鋁陶瓷對接套筒，有效確保光訊號傳輸品質穩定，廣泛應用於光纖通訊、數據中心、FTTx、CATV、機櫃布線與測試設備等。

萬赫視訊科技有限公司 www.oneherts.com.tw LINE: @h5959

高雄市鼓山區華寧路 23 號 TEL: 07-555-5959 FAX: 07-552-5977 Mail: oneherts@yahoo.com.tw

SEIKOH GIKEN SC/UPC 單聯耦合器

MODEL : SSC-A5227001G

ONE Herts

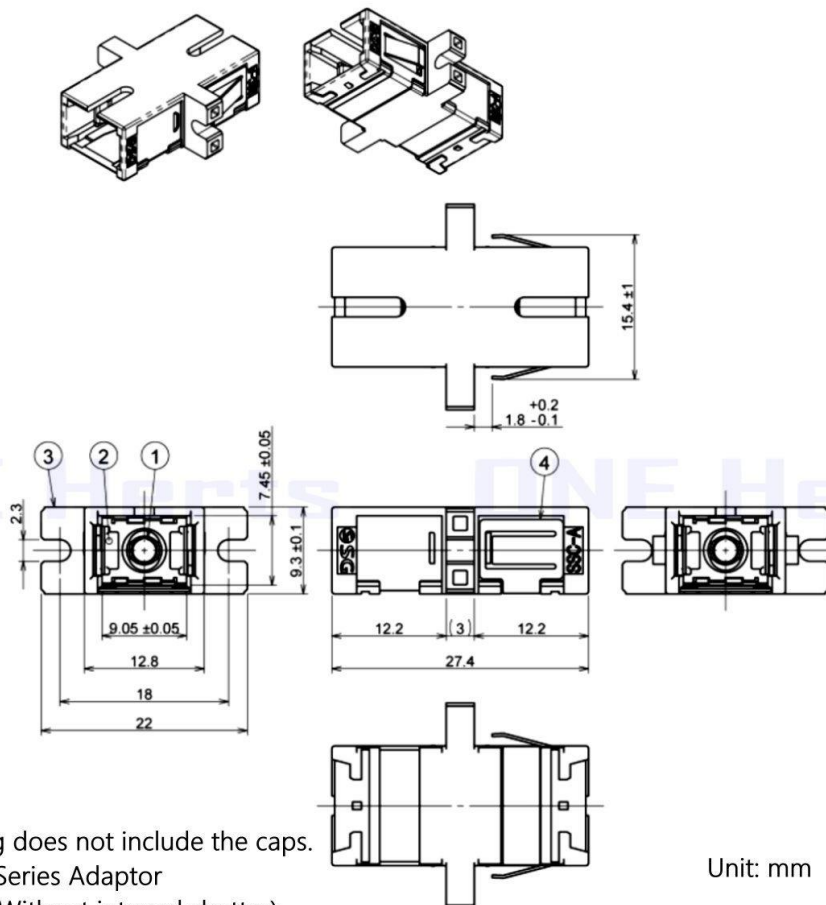
產品特點：

| 名稱 | 規格 | 名稱 | 規格 |
|------|---------------|-------|-----------------|
| 型號 | SSC-A5227001G | 插入損耗 | ≤0.2 dB (典型值) |
| 測試光源 | LD | 標準線類型 | SC/UPC |
| 光纖類型 | 單模 | 測試波長 | 1310 nm |

產品規格：

- 通過國際標準測試，具高度相容性與耐用性
- 高精度陶瓷對接套筒，提升連接精度，穩定性佳
- 藍色外殼識別 UPC 研磨、輕巧、阻燃並符 RoHS
- 卡扣式或螺絲固定兩用設計，靈活應用於不同安裝環境
- Simplex 單芯結構，適合標準通訊設備與機櫃面板使用
- PC 研磨 (UPC) 設計，低損耗、反射率小，適用一般訊號傳輸場合

SSC-A5227001G SC/UPC 單聯耦合器尺寸結構圖



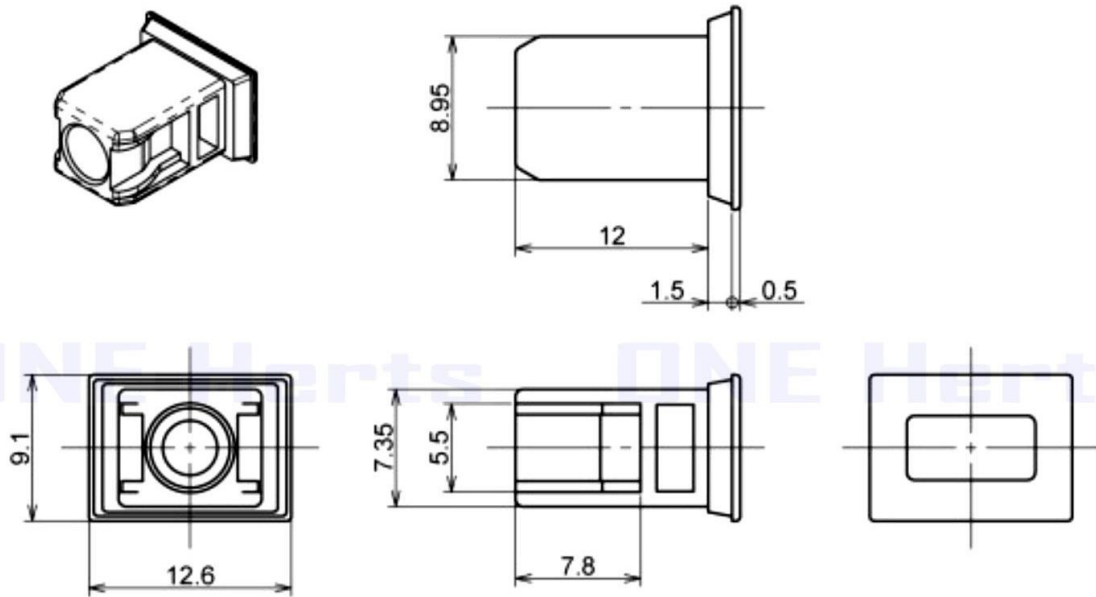
Note: 1 This drawing does not include the caps.
Figure 2-1 SSC-A5 Series Adaptor
(Long Flange Type, Without internal shutter)

Unit: mm

SEIKOH GIKEN SC/UPC 單聯耦合器

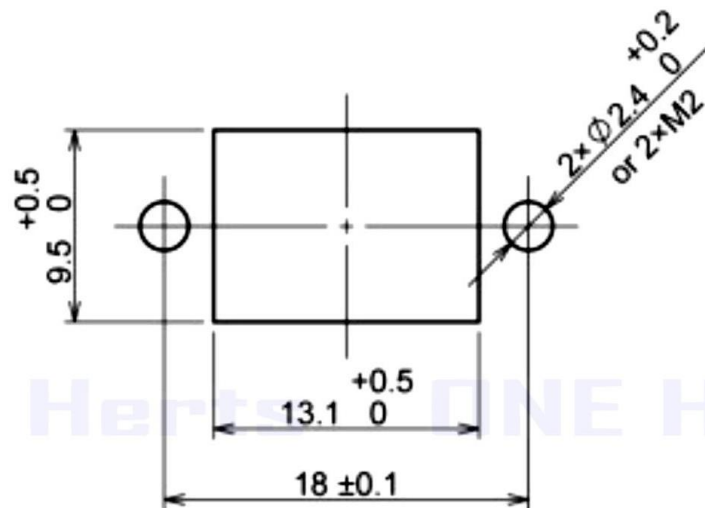
MODEL : SSC-A5227001G

ONE Herts



Unit: mm

Figure 4 ⑦ Cap



Thickness: 1.6 ±0.1

Figure 5 Cut-hole Dimensions for Reference

萬赫視訊科技有限公司 www.oneherts.com.tw LINE: @h5959

高雄市鼓山區華寧路 23 號 TEL: 07-555-5959 FAX: 07-552-5977 Mail: oneherts@yahoo.com.tw

SEIKOH GIKEN SC/UPC 單聯耦合器

MODEL : SSC-A5227001G

ONE Herts

產品型號解析

| | |
|----------------|-------------------------|
| SSC-A5 | 藍色/長耳/標準型 (SC/UPC)單聯適配器 |
| SSC-AN5 | 綠色/長耳/標準型 (SC/APC)單聯適配器 |
| SSC-A6 | 藍色/短耳/標準型 (SC/UPC)單聯適配器 |
| SSC-AN6 | 綠色/短耳/標準型 (SC/APC)單聯適配器 |

| MODEL Number | TYPE Number |
|--------------|---------------|
| SSC-A5 | 2 2 7 0 0 1 G |

| | |
|------|-----|
| 開口套管 | |
| 2 | 氧化鋁 |

| | |
|--------|--|
| LOGO標示 | |
| 2 |  SG / SSC-A |

| | |
|-----|--------|
| 防塵帽 | |
| 7 | 黑色防塵帽 |
| 8 | 半透明防塵帽 |

| | |
|------|-------|
| 包裝數量 | |
| 0 | 50個/盒 |
| 3 | 50個/袋 |

| | |
|------|--|
| 管理位數 | |
| G | |

| | |
|----|----------------------|
| 規格 | |
| 1 | 耦合結構抗拉強度： 100N或以上 |

| | |
|------|----|
| 金屬擋片 | |
| 0 | 沒有 |
| X | 有 |