

# ■ SEIKOH GIKEN SC/APC 單聯耦合器

MODEL : SSC-AN5227001G

**ONE Herts**



## SC 耦合器系列：

產品	型號
單工、PC、標準 SC 外形尺寸	SSC-A5227001G
單工、PC、短法蘭 SC 外形尺寸	SSC-A6227001G
單工、APC、標準 SC 外形尺寸	SSC-AN5227001G
單工、APC、短法蘭 SC 外形尺寸	SSC-AN6227001G

## 產品說明：

SSC-AN5227001G 是 SEIKOH GIKEN 推出的單模 SC/APC ( 斜角研磨 ) 光纖適配器，符合 IEC 61754-4 及 JISC5973 標準。此適配器採用高精度氧化鋁陶瓷對接套筒，確保低插入損耗與高回波損耗，適用於光纖通訊、數據中心、FTTx、CATV 及光纖測試設備等高精度應用場合。

萬赫視訊科技有限公司 [www.oneherts.com.tw](http://www.oneherts.com.tw) LINE: @h5959

高雄市鼓山區華寧路 23 號 TEL: 07-555-5959 FAX: 07-552-5977 Mail: oneherts@yahoo.com.tw

# SEIKOH GIKEN SC/APC 單聯耦合器

MODEL : SSC-AN5227001G

ONE Herts

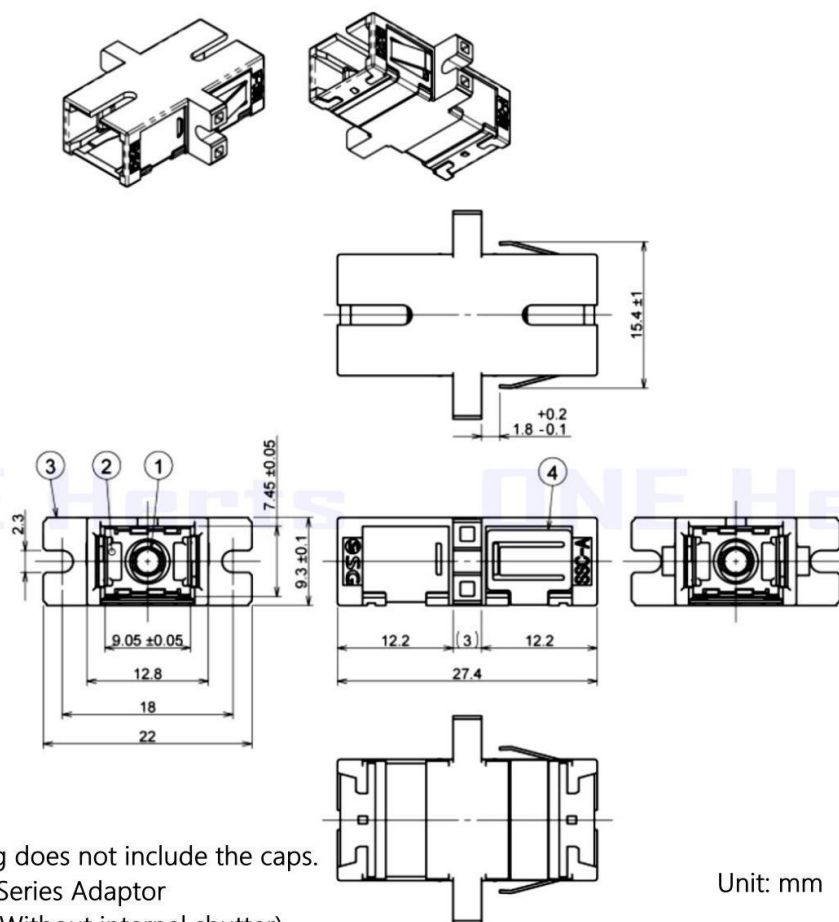
產品規格：

名稱	規格	名稱	規格
型號	SSC-AN5227001G	插入損耗	≤ 0.2 dB ( 典型值 )
測試光源	LD	標準線類型	SC/APC
光纖類型	單模	測試波長	1310 nm

產品特點：

- 通過國際標準測試，具高度相容性與耐用性
- 綠色聚合物外殼，輕量化設計，符合 RoHS 環保標準
- Simplex 單芯結構，適合標準通訊設備與機櫃面板使用
- 卡扣式或螺絲固定兩用設計，靈活應用於不同安裝環境
- 斜角研磨 ( APC ) 設計，有效降低回波反射，提升光傳輸品質
- 高精度氧化鋁陶瓷對接套筒，提供優異的對接精度與穩定性，確保低插入損耗

## SSC-AN5227001G SC/APC 單聯耦合器尺寸結構圖



Note: 1 This drawing does not include the caps.  
Figure 2-1 SSC-A5 Series Adaptor  
Long Flange Type, Without internal shutter

Unit: mm

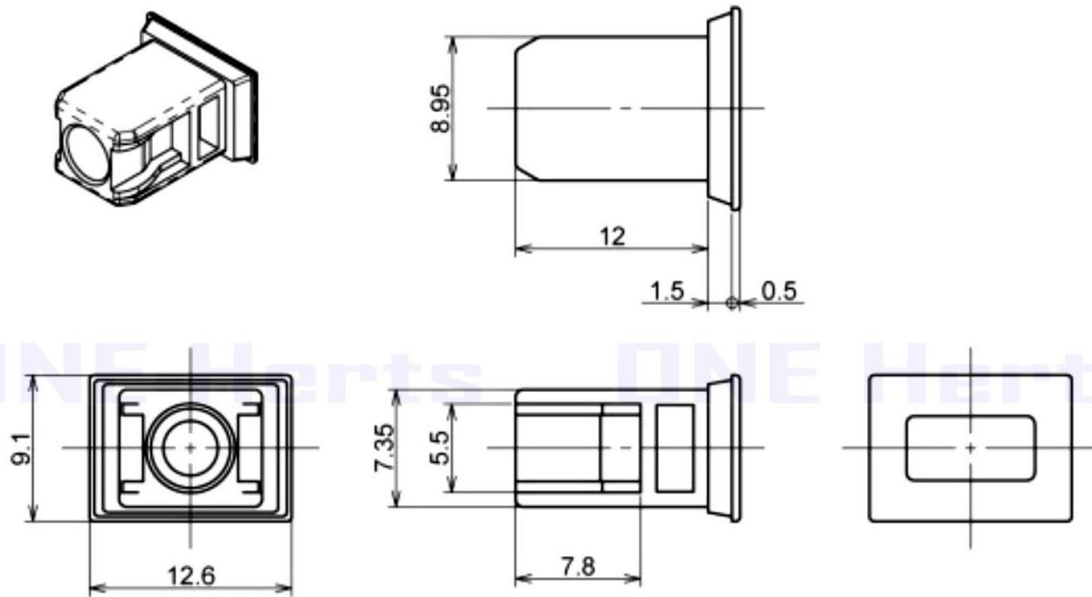
萬赫視訊科技有限公司 [www.oneherts.com.tw](http://www.oneherts.com.tw) LINE: @h5959

高雄市鼓山區華寧路 23 號 TEL: 07-555-5959 FAX: 07-552-5977 Mail: oneherts@yahoo.com.tw

# SEIKOH GIKEN SC/APC 單聯耦合器

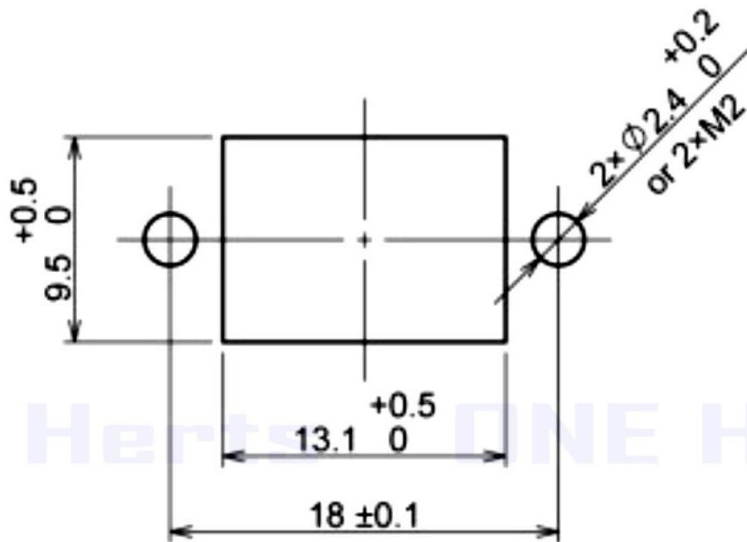
MODEL : SSC-AN5227001G

**ONE Herts**



Unit: mm

Figure 4 ⑦ Cap



Thickness: 1.6 ± 0.1

Figure 5 Cut-hole Dimensions for Reference

# SEIKOH GIKEN SC/APC 單聯耦合器

MODEL : SSC-AN5227001G

**ONE Herts**

## 產品型號解析

<b>SSC-A5</b>	藍色/長耳/標準型 (SC/UPC)單聯適配器
<b>SSC-AN5</b>	綠色/長耳/標準型 (SC/APC)單聯適配器
<b>SSC-A6</b>	藍色/短耳/標準型 (SC/UPC)單聯適配器
<b>SSC-AN6</b>	綠色/短耳/標準型 (SC/APC)單聯適配器

MODEL Number	TYPE Number
SSC-AN5	2 2 7 0 0 1 G

開口套管	
2	氧化鋁

LOGO標示	
2	 SG / SSC-A

防塵帽	
7	黑色防塵帽
8	半透明防塵帽

包裝數量	
0	50個/盒
3	50個/袋

管理位數	
G	

規格	
1	耦合結構抗拉強度： 100N或以上

金屬擋片	
0	沒有
X	有